



GQI

Total Brand

GQI

HAUPA

Super Stars

Hilmor

Contents

GQI



HAUPA



알루미늄 용기

산소용접기세트 대형	06
산소용접기세트 소형	06
LPG용기 0.75L	07
LPG용기 3.6L	07
산소용기 6.2L / 4.6L	08
질소용기 10.2L	08

토치

GQI - 901(1구)	09
GQI - 951(2구)	10
GQI - 991(줄토치)	10

건식코어비트

진품 건식코어비트	11
신한 건식코어비트	12

상크대

상크대	13
-----	----

원편치

원편치	13
-----	----

비트피아 홀쏘

초경롱 홀쏘	14
--------	----

황금손

롱비트소켓	15
-------	----

Cable stripper series

케이블 스트리퍼	18
유니버설 케이블 스트리퍼	18
자동 와이어 스트리퍼 Super plus	18
ALL ROUND 케이블 스트리퍼	18

PVC Cutter Series

라쳇형 PVC커터	19
-----------	----

Super Stars



Hilmor



진공펌프

무선 진공펌프(2.5CFM)	22
무선 진공펌프(4.5CFM)	22
유선 진공펌프	23

전동 플레어링 공구

ST-E800A	24
ST-E900A	25

플레어링 공구

ST-519FT	26
ST-R806A	27
ST-806A	27

전동 확관기

ST-E300A	28
----------	----

확관기

ST-300A	29
ST-100A	29

무선 냉매 저울

ST-RF100	30
----------	----

진공게이지

ST-VG90	31
---------	----

유압식 튜브밴더

ST-R999	32
ST-Y999	32

파이프밴더

180° 3 in 1 멀티밴더	33
롤러타입 파이프밴더	33

라쳇 토크렌치

ST-02-L	34
---------	----

동파이프커터

ST-428 (4-28mm)	35
ST-319 (3-19mm)	35
ST-670 (6-70mm)	35
ST-650 (6-50mm)	35
ST-532 (5-32mm)	35

스프링 동파이프커터

ST-532S (5-32mm)	35
ST-650S (6-50mm)	35

바이스플라이어

ST-201B	36
---------	----

튜브교정공구

ST-302	36
--------	----

소형 확관기

ST-622	37
--------	----

핀빔

ST-351	37
--------	----

게이지

ST-B168 (68mm 게이지)	38
ST-B268 (68mm 게이지)	38
ST-B168D (디지털)	38
ST-B268D (디지털)	38

냉매회수기

ST-520D (디지털)	39
---------------	----

확관팁

ST-E900S 확관팁	40
ST-E900F 후레아 팁	40

배터리 / 충전기

슈퍼스타 배터리 (18V/6Ah)	40
슈퍼스타 충전기	40

무선 진공게이지

44

컴팩트형 진공게이지

45

냉매 누설 탐지기

46

무선 냉매 저울

47

냉매 저울

48

코어 탈착벨브

49

4-밸브 알루미늄 매니폴드 게이지

50

4-밸브 알루미늄 매니폴드 게이지 (호스 & 듀얼 온도계)

53

파이프 밴더

55

확관기

56

유압식 확관기세트(컴팩트)

58

디지털 토크렌치

59

HVAC/R 토드백

60

공구가방(백팩)

61

공구가방(센터백)

62

HVAC/R 운반 스트랩

63

GQI

알루미늄 용기

산소용접기세트 대형

산소용접기세트 소형

LPG용기 0.75L

LPG용기 3.6L

산소용기 6.2L / 4.6L

질소용기 10.2L

GQI토치

GQI - 901(1구)

GQI - 951(2구)

GQI - 991(출토치)

건식코어비트

진품 건식코어비트

신한 건식코어비트

상크대

상크대

원편치

원편치

비트피아 홀쏘

초경롱 홀쏘

황금손

롱비트소켓



알루미늄 용기

산소용접기세트 대형

특징

- 구성품 알루미늄 산소6.2L와 LPG 3.6L / 산소조정기 / LPG조정기 / 전용 카트 / 용접토치 / 쌍줄호스
- 구성품 중 쌍줄호스는 외줄호스로 변경 가능 (외줄호스 규격 5M/10M/15M/20M/30M/50M)
- 구성품 중 용접토치는 자동점화토치로 변경 가능 (자동점화토치 규격 용접 90° / 115°, 절단 350mm / 450mm)



산소용접기세트 소형

특징

- 구성품 알루미늄 산소4.6L와 LPG 0.75L / 산소조정기 / LPG조정기 / 전용 카트 / 용접토치 / 쌍줄호스
- 구성품 중 쌍줄호스는 외줄호스로 변경 가능 (외줄호스 규격 5M/10M/15M/20M/30M/50M)
- 구성품 중 용접토치는 자동점화토치로 변경 가능 (자동점화토치 규격 용접 90° / 115°, 절단 350mm / 450mm)



LPG용기 0.75L

특징

- 휴대하기에 최적화된 사이즈! 총 길이 280mm로 대폭 소형화
- 기존 3.6L사이즈를 부담스러워하시는 분들을 위해 새로 제작한 초소형 용기. 한손에 잡을 수 있는 사이즈로 대폭 소형/경량화 되었으며, 휴대하고 가지고 다니며 사용하기에 알맞도록 제작되었습니다.



- 한국가스안전공사 인증제품
- 재 충전사용 가능
- 산소용접세트의 구성품으로도 사용 가능



LPG용기 3.6L

특징

- 용량 3.6L의 알루미늄 LPG용기
- 가벼운 무게로 휴대성이 매우 높음



산소용기 6.2L / 4.6L

특징

- 용량 6.2L, 4.6L의 알루미늄용기
- 가벼운 무게로 휴대성이 매우 높음



6.2L



4.6L

질소용기 10.2L

특징

- 용량 10.2L의 알루미늄용기
- 가벼운 무게로 휴대성이 높음



토치



GQI - 901(1구)

특징

- 알루미늄 LPG용기에 직접연결가능한 토치
- 360도 회전이 가능하며 작업환경에 맞게 자유자재로 각도조절 가능
- 제품마다 시리얼넘버를 새겨넣어 확실한 Q.C관리
- 장시간 사용에도 화구의 변형이나 고장률이 낮음
- 제품의 아답터를 바꿔 사용 가능 (암/수 나사타입을 바꿔 사용 가능)



GQI - 951(2구)

특징

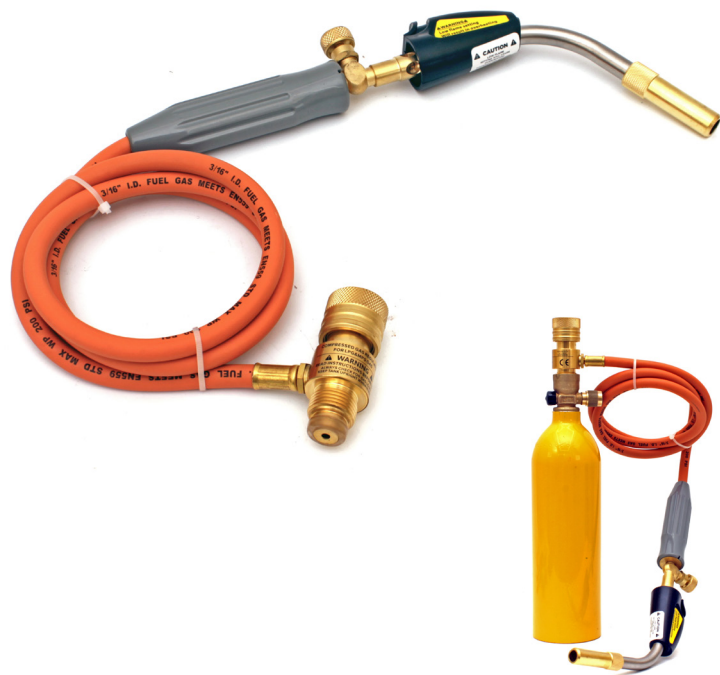
- GQI - 901제품의 2구버전
- 1구토치와 토치앞머리를 바꿔 사용 가능



GQI - 991(줄토치)

특징

- GQI브랜드의 줄토치버전
- 호스길이 1.5M의 토치이며, 풍부한 화력으로 휴대용 알루미늄용기에 장착시 효과적으로 사용 가능



건식코어비트

진품 건식코어비트



특징

- GQI브랜드의 대표적인 코어비트
- 시장 내에서 가장 고품질의 코어비트로, 높은 천공력을 자랑
- 타사대비 1.5~2배의 효율
- 규격 40φ / 55φ / 60φ / 65φ / 72φ / 80φ / 91φ / 100φ / 125φ

신한 건식코어비트



특징

- 신한다이아몬드 자체브랜드의 보급형 코어비트
- 규격 25φ / 28φ / 32φ / 40φ / 55φ / 60φ / 65φ / 80φ / 100φ / 125φ / 158φ

상크대

상크대

특징

- 매우 견고한 내구성
- 지속적인 사용 가능
- 경량화된 무게로 기계에 무리를 주지 않음
- 고강도재질의 스웨이징 공법으로 가공된 제품
- 규격 : 100mm / 150mm / 200mm / 300mm /
400mm / 500mm / 150mm(연결대)



원펀치

원펀치

특징

- 천공작업시 틈에 끼인 코어비트를 빼주는 제품



비트피아 홀쏘

초경롱 홀쏘



특징

- 다양한 사이즈와 최고의 가성비 제품
(규격 25φ / 28φ / 32φ / 40φ / 55φ / 60φ / 65φ / 80φ / 100φ)
- 4가지의 아바구성 (300mm롱타입 / 척타입 / 임팩타입 / SDSE타입)

황금손

롱비트소켓



특징

- 특허출원기술인 스웨이징공법을 통한 일체형바디로, 부러짐과 흔들림없는 작업이 가능하도록 설계

롱비트 소켓 규격표

규격	
7mm	13mm
8mm	14mm
9mm	17mm
10mm	19mm
11mm	21mm
12mm	24mm

롱복스 소켓 규격표

규격	
13×180mm	17×180mm
14×180mm	14×300mm

롱복스 소켓 규격표

규격	
3/8" - 24UNF	6.35mm
1/2" - 20UNF	6.35mm

1/2" 임팩트 아답터

규격	
기본형	1/2" 콕아답터 6.35mm
고급형	1/2" 콕아답터 6.35mm 아노다이징 도장(황, 적, 청, 은)

HAUPA

Cable stripper series

케이블 스트리퍼

유니버설 케이블 스트리퍼

자동 와이어 스트리퍼 Super plus

ALL ROUND 케이블 스트리퍼

PVC Cutter Series

라쳇형 PVC커터



HAUPA

Cable stripper series



케이블 스트리퍼

- 모든 원형케이블 피복제거
- 질산티타늄코팅 칼날탑재로 높은 절삭력
- 후크블레이드 포함
- Model No.200031 / 8φ~28φ



유니버설 케이블 스트리퍼

- 다양한 케이블 유형에 쓰이는 제품 ex) 3×1.5mm² to 5×2.5mm²
- 전선박리용 원추형 블레이드 0.2~0.4mm²
- 배전함 및 배선함작업에 이상적인 제품
- 마이크로 방지기능으로 안전 유지
- 추가적인 티타늄 질산염코팅 처리된 계폐식 블레이드
- Model No.200043 / 0.2mm²~6mm²



자동 와이어 스트리퍼 Super plus

- 0.2 ~ 6.0mm² 사이의 솔리드 및 플렉시블 컨덕터 및 스트랜드용 (AWG 21-10)
- 접근하기 어려운 장소에서도 빠르고 정확한 박리 가능
- PVC 및 기타 재료로 만든 절연재가 있는 케이블에 적합
- 균일한 직렬 박리를 위한 6.0 ~ 15.0mm의 조정 가능한 세로 정지
 - 최대 2.5mm²의 컨덕터용 외부 사이드 커터
 - 섬유유리 강화 폴리아미드로 만든 플라이어 본체
 - 하부에 긴 구멍이 있는 플라이어의 손잡이 장착용



ALL ROUND 케이블 스트리퍼

- 모든 원형케이블 4~15mm 피복제거
- 저렴한 가격에 넓은 범용성을 가진 제품
- Model No.200050 / 4φ~15φ

PVC Cutter Series



- 제품의 옆라인에 레버가 장착되어있어 사용시에 날을 펴기에 훨씬 용이함
- 타사제품대비 약 30%가벼운 제품으로 작업의 피로도 감소



- 25~30Φ 정도의 관을 편리하게 자르기 위한 가이드 장착 (폴딩방식, 63TC기준)

라쳇형 PVC커터

- 심플하면서도 강한, 높은 퀄리티의 제품
- 적은 힘으로도 작동하여, 사용자의 편의에 맞게 제작되었으며, 안전까지 고려한 현존 최고의 PVC 가위

Super Stars

진공펌프

무선 진공펌프(2.5CFM)
무선 진공펌프(4.5CFM)
유선 진공펌프

전동 플레이링 공구

ST-E800A
ST-E900A

플레이링 공구

ST-519FT
ST-R806A 편심형 라쳇 타입 플레이링 공구
ST-806A 편심형 라쳇 타입 플레이링 공구

전동 확관기

ST-E300A

확관기

ST-300A 유압식 확관기
ST-100A 수동식 확관기

무선 냉매 저울

ST-RF100 무선 냉매 저울

진공게이지

ST-VG90 디지털 진공게이지

유압식 튜브밴더

ST-R999 라쳇형 파이프밴더
ST-Y999

파이프밴더

180° 3 in 1 멀티밴더
롤러타입 파이프밴더

라쳇 토크렌치

ST-02-L

등파이프커터

ST-428 (4-28mm)
ST-319 (3-19mm)
ST-670 (6-70mm)
ST-650 (6-50mm)
ST-532 (5-32mm)

스프링 등파이프커터

ST-532S (5-32mm)
ST-650S (6-50mm)

바이스플라이어

ST-201B

튜브교정공구

ST-302

소형 확관기

ST-622

핀빔

ST-351

게이지

ST-B168 (아날로그)
ST-B268 (아날로그)
ST-B168D (디지털)
ST-B268D (디지털)

냉매회수기

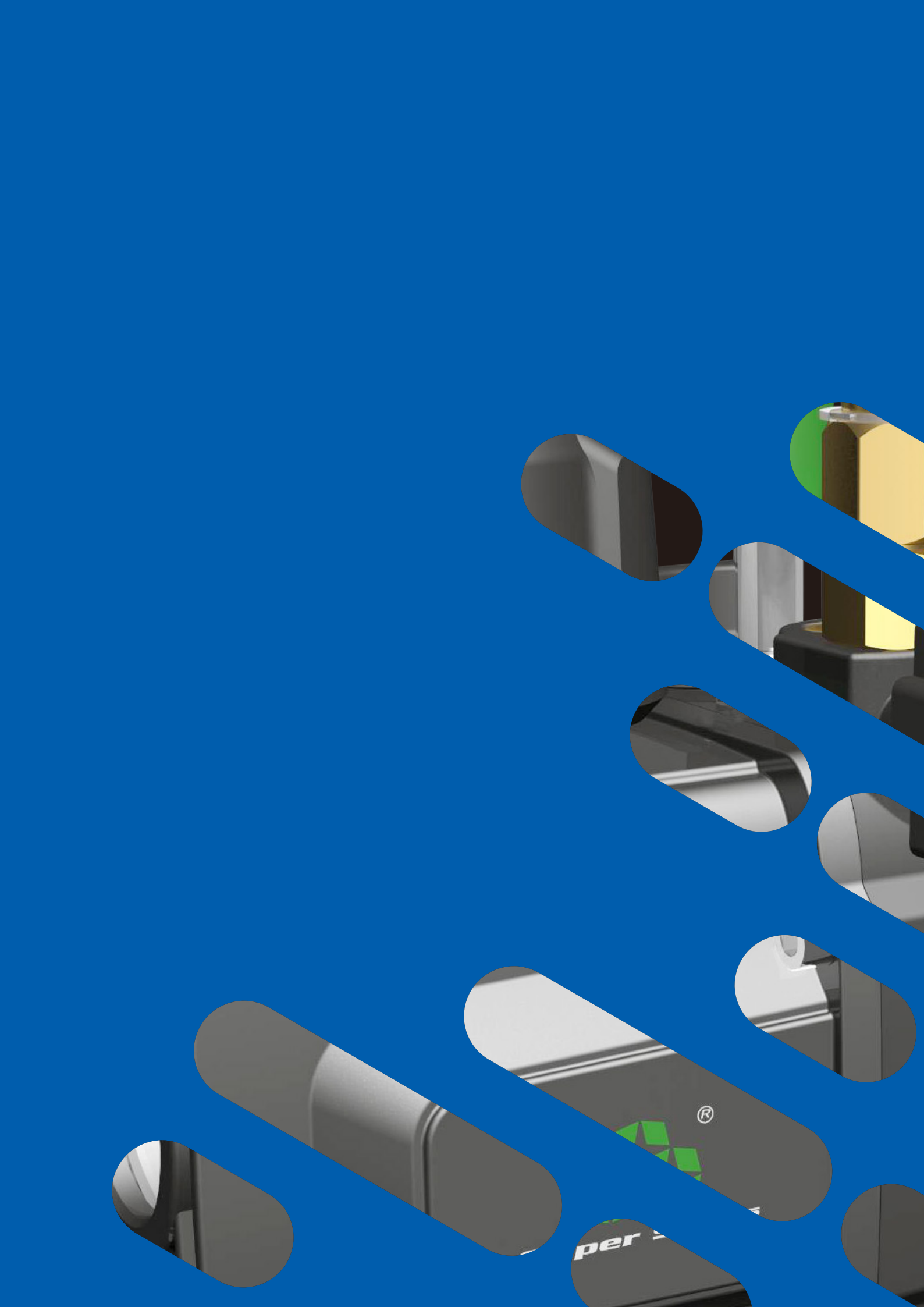
ST-520D (디지털)

확관팁

ST-E900S 확관팁
ST-E900F 후레아 팁

배터리 / 충전기

슈퍼스타 배터리 (18V/6Ah)
슈퍼스타 충전기



진공펌프

진공게이지 내장형!

가벼운 무게와 더 높은 내구성을 가진 브러쉬리스모터 장착!



충전식 무선 진공펌프(2.5CFM)

- 사용지속시간(배터리완충, 5.0Ah기준)
- 70분이상 사용 가능
- R32가스 등 모든냉매에 적합
- 브러쉬리스모터, 초저소음, 빠른진공
- AC전원이 들어오지 않는 곳이나 야외에서 사용하기에 적합

Item	No. ST-C2BM(충전식)
진공능력	2.5CFM 70L/MIN
진공방식	Dual Stages
최저진공도	15microns
마력	1/4Hp
흡입구	1/4" flare
오일용량	200ml
크기	235x96x200mm
무게	3.9kgs



충전식 무선 진공펌프(4.5CFM)

- 사용지속시간(배터리완충, 5.0Ah기준)
- 50분이상 사용 가능
- R32가스 등 모든냉매에 적합
- 브러쉬리스모터, 초저소음, 빠른진공
- AC전원이 들어오지 않는 곳이나 야외에서 사용하기에 적합

Item	No. ST-C4BM(충전식)
진공능력	4.5CFM 127L/MIN
진공방식	Dual Stages
최저진공도	15microns
마력	1/3Hp
흡입구	1/4" & 3/8" flare
오일용량	320ml
크기	364x118x279m
무게	6kgs

• 전체 이중실린더 구조

- 고압 밀폐기능
- 강한 모터로 고진공 실현

• 안전함과 효율성

- 스파크 튀지 않는 내화성
- 빠른 진공속도

• 내장형 지능형 컨트롤밸브

- 역류방지가능
- 냉동시스템 정지시 오일의 오염방지

• 경량화

- 초경량화로 휴대 및 운반이 용이함
- 전원이 공급되지 않는 곳이나 야외작업에 적합

• 지능형 모터

- 강한 모터로 -1도 이하의 환경에서 간편한 시동,
다양한 주파수로 R32,R600가스에서도 충분한 성능 발휘

▶ Makita 배터리와 같은 규격이므로, 배터리가 있으신 분들은 변환 아답터 구매 후 배터리를 활용하실 수 있습니다.



Use For
R32



Use For
R32

유선 진공펌프

- R1234YF용 스파크리스 브러쉬리스 모터사용
- R290, R32등 가연성냉매에도 사용 가능
- 빼어난 디자인
- 뛰어난 공기차단 능력

Model.No.	ST-4BM	ST-6BM	ST-8BM	ST-10BM	ST-12BM
규격(CMF)	4.5CFM	6.5CFM	8.5CFM	10.5CFM	12.5CFM
흡입구	1/4" & 3/8" flare	1/4" & 3/8" flare	1/4" & 3/8" flare	1/4" & 3/8" flare	1/4" & 3/8" flare
오일용량	600ml	600ml	600ml	600ml	600ml
크기(mm)	290x128x170.5	352x136x312	352x136x312	349x139x333	349x139x333
무게	5.3kgs	11kgs	11kgs	11kgs	11kgs
압축방법	2stage	2stage	2stage	2stage	2stage
최대진공도	15microns	15microns	15microns	15microns	15microns

24H



Use For
R32

15CFM

1HP의 강력한 힘으로 5micron까지 진공작업 가능!
24시간동안의 작업이 가능하도록 만들어주는 내구성

- 이중 스틸구조로 튼튼한 외관 설계
- 내장된 지능형 제어밸브
 - 냉각시스템 완료시 오일오염 방지 시스템
- 영하의 날씨에서도 쉽게 작동할 수 있는 기능 탑재
 - 브러쉬리스모터로 R32, R600등과 같은 냉각에 모두 적합
- 뛰어난 내구성과 초 고유량으로 시스템작업시 빠른 시간 단축
- 가스밸러스트밸브 탑재로 증기배출을 원활하게, 오일 오염을 방지

Model.No.	ST-15BM
규격(CMF)	15CFM
흡입구	1/4", 5/16 & 3/8" flare
오일용량	1,000ml
크기(mm)	364x176x310
무게	12.5kgs
압축방법	2stage
최대진공도	15microns

전동 플레어링 공구

ST-E800A

PATENTED



- 리튬이온배터리 작동방식
- 고효율
- 긴 수명

Model.No.	ST-E800A
정격	10.8V / 3.0Ah
파이프 사이즈	1/4", 3/8", 1/2", 5/8", 3/4"
크기(mm)	245x114x102
무게	4.1kgs

번거롭고 힘이드는 플레어링 작업!
이제 충전식 전동공구를 이용하여 간단하게!

NEW



충전식 ST-E900A

- 강력한 힘
- 정밀한 플레어링
- 3.0Ah의 오랜수명

Model.No.	ST-E900A
정격	10.8V / 3.0Ah
파이프 재질	Copper(동)
파이프 사이즈	1/4", 3/8", 1/2", 5/8", 3/4"
크기(mm)	243x101x102
무게	3.5kgs



구성품

- 본체, 클램프 5개(1/4", 3/8", 1/2", 5/8", 3/4")
- 배터리(10.8V / 3.0Ah), 충전기



플레어링 공구

ST-519FT

PATENTED



- 정확한 플레어링
- 고효율
- 경량화

Model.No.	ST-519FT
클램프 사이즈	1/4", 3/8", 1/2", 5/8", 3/4"





ST-R806A

편심형 라체트 타입 플레어링 공구

- 라체트타입 (탈착 가능한 핸들)
- 전동드릴과 함께 사용가능
- 고강도 알루미늄바디
- 리미트 기능이 있는 알루미늄 클램프
- 초경량화, 정밀 플레어링작업 가능
- 가능 파이프 규격
- 1/4", 5/16", 3/8", 1/2", 5/8", 3/4"

알루미늄
바디



ST-806A

편심형 라체트 타입 플레어링 공구

- 고강도 알루미늄바디
- 리미트 기능이 있는 알루미늄 클램프
- 초경량화, 정밀 플레어링작업 가능
- 가능 파이프 규격
- 1/4", 5/16", 3/8", 1/2", 5/8", 3/4"

전동 확관기

ST-E300A

PATENTED



- 리튬이온배터리 작동방식
- 고효율
- 긴 수명

Item No.	Description	
ST-E300A	ST-E300A+ST-532	For inch: 3/8", 1/2", 5/8", 3/4", 7/8", 1-1/8"
ST-E300M	ST-E300M+ST-532	For inch: 10, 12, 16, 19, 22, 25, 28mm
ST-E300AL	ST-E300A+ST-650	For inch: 3/8", 1/2", 5/8", 3/4", 7/8", 1", 1-1/8", 1-1/4", 1-3/8", 1-1/2", 1-5/8"
ST-E300ML	ST-E300M+ST-650	For inch: 10, 12, 16, 19, 22, 25, 28, 32, 35, 38, 42mm

확관기



ST-300A
유압식 확관기

ST-300A



| 좁은공간에서 작업이 용이하여 아파트 매립배관사용에 매우편리 |

- 8헤드 포함 (1/4", 3/8", 1/2", 5/8", 3/4", 7/8", 1, 1-1/8")
- 동관 작업에 필요한 커터 포함
- 한손으로도 강력한 힘을 발휘하는 유압식 설계로 인해 확관이 매우 간편



ST-100A
수동식 확관기

ST-100A



| 가벼운 무게와 알루미늄 바디로 휴대성이 매우 편리 |

- 8헤드 포함 (1/4", 3/8", 1/2", 5/8", 3/4", 7/8", 1, 1-1/8")
- 동관 작업에 필요한 커터 포함

무선 냉매 저울

ST-RF100 무선 냉매 저울

- 고강도 알루미늄 합금 중량판
 - 무게 125Kg까지, 휴대하기 간편
- 무선 제어 기술
 - 제어에 영향을 받지 않고 보다 정확한 하중지지
- 신뢰성이 높은 웨이트 센서
 - 판독값 정확도 오차범위 0.05%의 능력
- 대형화면 제어기
 - 읽기쉬운 데이터/야간용 백라이트 사용

무선기능이 내장되어있는 기술



Model.No.	ST-RF100	ST-RF50
정격	100kg / 220Lb	50kg / 110Lb
파이프 재질	5g / 0.020Z	2g / 0.080Z
파이프 사이즈	0.05%	0.02%
크기(mm)	310x235x60mm	310x235x60mm
무게	2.8kg	2.8kg

진공게이지

ST-VG90 디지털 진공게이지

- 진공상태는 99999pa~0.1Pa로 측정
- 목표진공도 도달시 알람 기능
- 시스템 진공 누출 감지, 타사 진공도의 장단점 파악후 설계
- 휴대용에 적합하도록 설계/ 배터리 전원 공급 장치
- LCD 디스플레이, 자동 정지기능(10분 동안 작동하지 않을시)



Model.No.	ST-VG90
측정범위	99999Pa ~ 0.1Pa, 740000 ~ 0.75Micron
정확도	0.1Pa ~ 1000Pa:Reading ± 5% (at20°C)
진공표시단위	pa, mBar, mmHg, mTorr, InHg, Microns
배터리수명	40 hours (3 X AA battery)
최대 과부하 압력	0.5MPa / 72PSI
사용온도	-5 ~ 50°C (-23 ~ 122°F)
알람기능	90db / 정지 10초 후

유압식 튜브밴더



ST-R999
라쳇트형 파이프밴더

- 한 세트로 7가지의 파이프 사이즈를 모두 작업가능
- 라쳇트방식으로 큰 힘을 들이지 않고 작업 가능
- 부품을 재배치하여 반대쪽으로 꺾이는 리버스밴딩 가능
- 파이프 규격 : 1/4", 5/16", 3/8", 1/2", 5/8", 3/4", 7/8"

리버스(반대) 밴딩

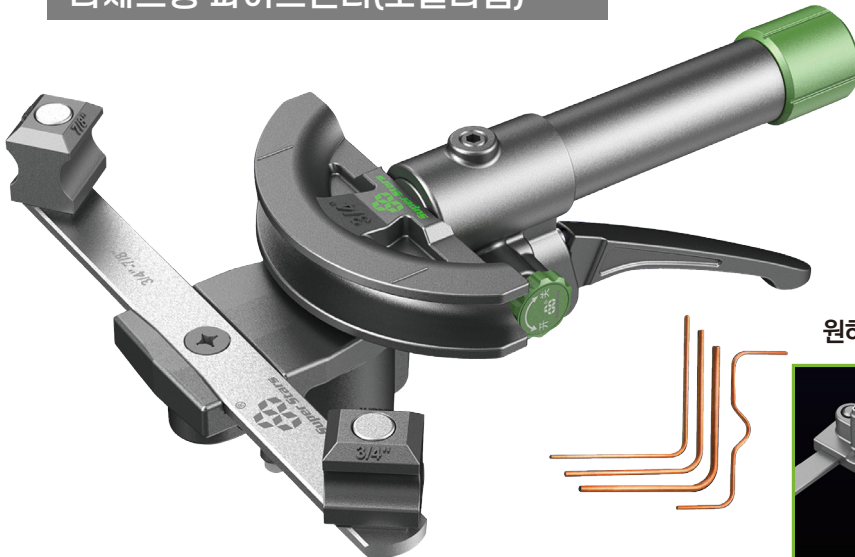


ST-Y999

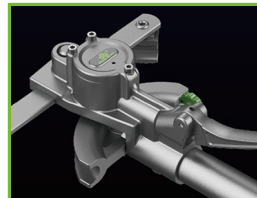


ST-Y999
라쳇트형 파이프밴더(오일타입)

PATENTED



원하는방식대로 밴딩



알루미늄 합금으로된 바디로 경량화

Item No.	Description
ST-Y999	1/4"(6mm), 5/16"(8mm), 3/8"(10mm), 1/2"(12mm), 5/8"(16mm), 3/4"(19mm), 7/8"(22mm) In blow-mold carrying case Aluminum wheel

파이프밴더

180° 3 in 1 멀티밴더

- 알루미늄 합금처리된 바디 : 어느 지점에서 밴딩을 하여도 일정두께를 유지할 수 있는 정밀한 밴딩 능력!



ST-612A

파이프 규격 - 1/4", 3/8" & 1/2"

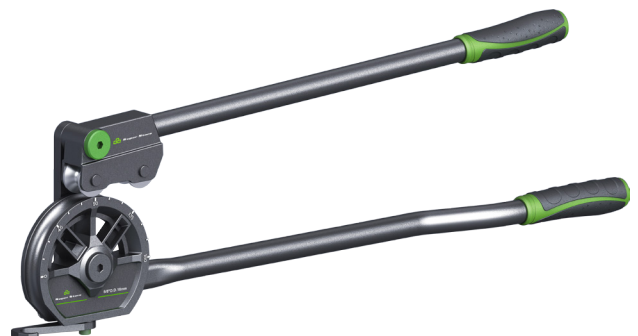
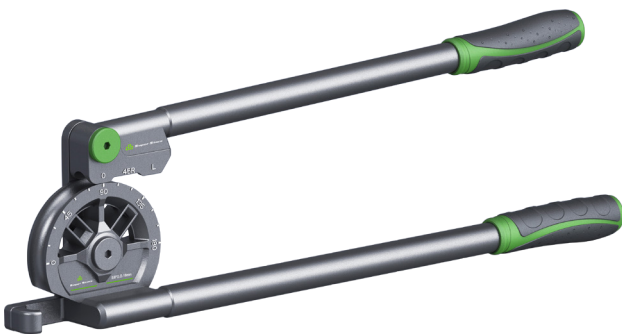


ST-N368-180°

파이프 규격 - 1/4", 5/16" & 3/8"

롤러타입 파이프밴더

- 롤러타입 파이프밴더는 밴딩을 수행하는 부분에 롤러를 탑재하여, 파이프를 미끄러지듯이 밴딩처리하여 큰 힘을 들이지 않고도 작업을 할 수 있는 기능이 탑재됨.



롤러



고정후크

Model.No.	규격
ST-N364A-06	3/8 inch
ST-N364A-08	1/2 inch
ST-N364A-10	5/8 inch
ST-N364A-12	3/4 inch
ST-N364A-14	7/8 inch

라쳇 토크렌치

ST-02-L

PATENTED



- 좁은공간에서 사용가능
- 고정된 토크값이 설정되어있어 사운드알람기능
- R410/R32냉매가스에 최적화



동파이프커터

ST-428 (4-28mm)



ST-319 (3-19mm)



롤러타입 동커터

- 강철블레이드
- 날카롭고 내구성이 뛰어남
- 볼 베어링
- 유연하고 정확함
- 알루미늄 합금 절단기 본체
- 경량화 및 잉여노동 절약

ST-670 (6-70mm)



ST-650 (6-50mm)



ST-532 (5-32mm)



스프링 동파이프커터



ST-532S (5-32mm)

ST-650S (6-50mm)

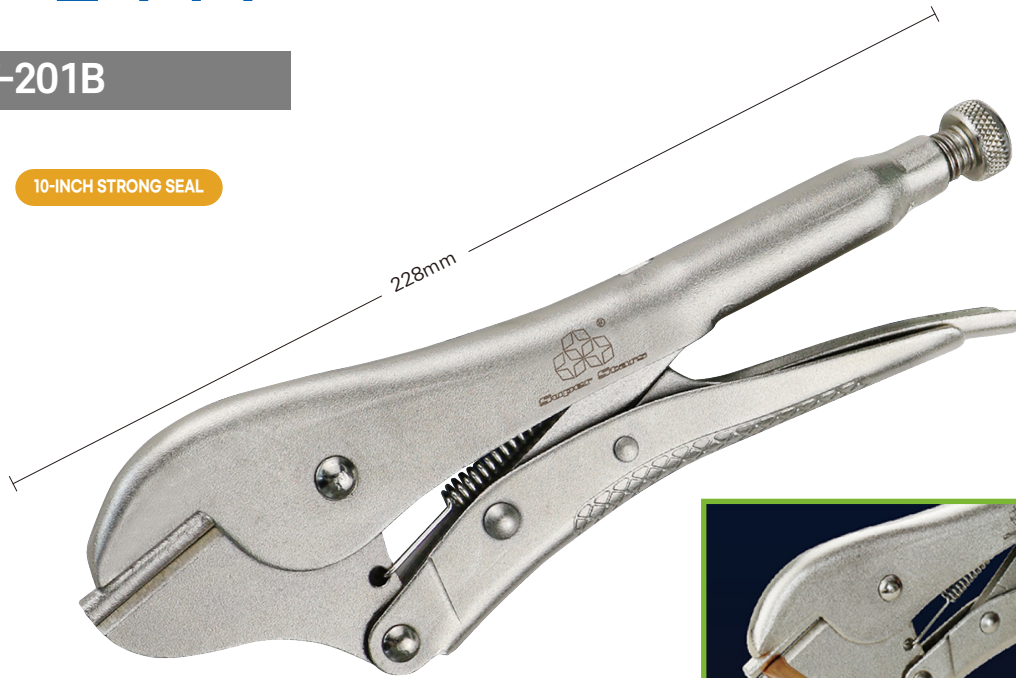
- 스프링 탑재로 핸들을 돌리지 않아도 텐션유지
- 날카로우면서도 잘 가공된 날로 부드러운 커팅가능
- 베어링 롤러기능 탑재, 가격대비 고품질 작업 가능

Model.No.	절단범위
ST-532S	5-32mm
ST-650S	6-50mm

바이스플라이어

ST-201B

10-INCH STRONG SEAL



강력한 파이브고정력

Item No.	Description	Scope of Application	Length	Weight
ST-201B	10"	3-10mm(1/8"-3/8")	228mm	0.5kg

튜브교정공구

ST-302

PATENTED



Item No.	Description	Item No.	Description
ST-302-3/16"	Use for 3/16" O.D.Tubing	ST-302-6	Use for 6mm O.D.Tubing
ST-302-1/4"	Use for 1/4" O.D.Tubing	ST-302-8	Use for 8mm O.D.Tubing
ST-302-3/8"	Use for 3/8" O.D.Tubing	ST-302-10	Use for 10mm O.D.Tubing
ST-302-1/2"	Use for 1/2" O.D.Tubing	ST-302-12	Use for 12mm O.D.Tubing
ST-302-5/8"	Use for 5/8" O.D.Tubing	ST-302-16	Use for 16mm O.D.Tubing

소형 확관기

ST-622

PATENTED

Use for: 6mm, 8mm, 9mm,
10mm, 12mm, 16mm, 19mm,
22mm, 1/4", 5/16", 3/8", 1/2",
5/8", 3/4", 7/8", O.D. Tubing

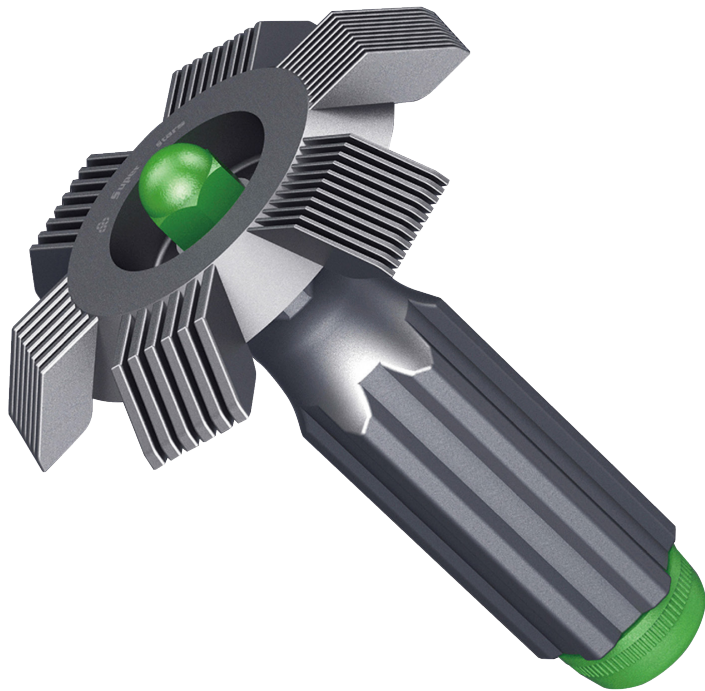


핀빔

ST-351

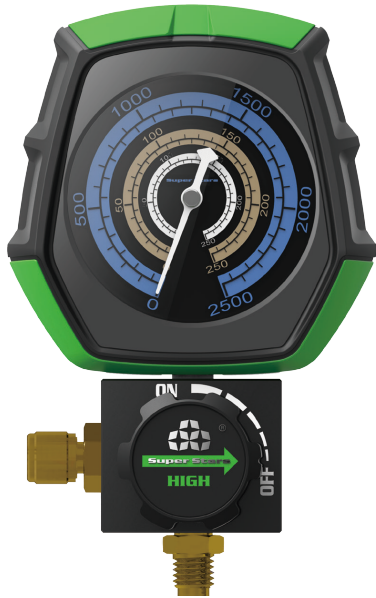
PATENTED

For 8, 9, 10, 12, 14, 15
Spacings per inch.



게이지

ST-B168 (68mm 게이지)
싱글게이지(아날로그)



- 접을 수 있는 후크
- 알루미늄 핸드 휠
- 수동 볼 밸브 설계
- 외부충격으로부터 보호기능

ST-B268 (68mm 게이지)
2-VALVE 매니폴드 게이지



ST-B168D
디지털 싱글게이지



ST-B268D
2-VALVE 디지털 매니폴드게이지



- 접을 수 있는 후크
- 수동 볼밸브 설계
- 외부충격으로부터의 보호기능
- 80종 이상의 냉매 가스 데이터 내장

냉매회수기

가벼운 무게와 빠른 회수능력!

ST-520D



| R32 가스도 회수가능한 디지털 디스플레이 냉매회수기

- 브러시리스 DC 모터
 - 안전한 스파크리스 디자인, 가벼운무게, 높은 휴대성
- 디지털 디스플레이
 - 압력값을 쉽고 정확하게 판독함. 작업자를 위한 백라이트
- 내장된 압력센서
 - 압력값의 정확한 측정과 과압보호 (38KG)
- 더블실린더 디자인
 - 빠른회수능력과 컴팩트한 구조
- 오일리스 컴프레서
 - R32, R600 및 기타 냉매에 적합
- 퍼지
 - 상이한 냉매의 혼합 예방

확관팁

임팩드릴용 휴대용 확관 / 후레아 팁 5 pieces / set

1/4", 3/8", 1/2", 5/8", 3/4"

충전/전기임팩드릴에 꽂아서 간편하게 사용할 수 있는 휴대용 팁!

ST-E900S 확관팁

- 사이즈
- 1세트 5개입 1/4", 3/8", 1/2", 5/8", 3/4"



ST-E900F 후레아 팁

- 사이즈
- 1세트 5개입 1/4", 3/8", 1/2", 5/8", 3/4"



배터리 / 충전기

슈퍼스타 배터리 (18V/6Ah)

- 모델명 : BL1860
- 전압 : 18V / 6Ah / 9Ah / 12Ah
- 안전인증번호 : XU101115-17002A



슈퍼스타 충전기

- 모델명 : DC18RC
- 전압 : 14.4V ~ 18V / MAX 2.8A
- 안전인증번호 : HU072053-20003B



Hilmor

무선 진공게이지

컴팩트형 진공게이지

냉매 누설 탐지기

무선 냉매 저울

냉매 저울

코어 탈착밸브

4-밸브 알루미늄 매니폴드 게이지

4-밸브 알루미늄 매니폴드 게이지(호스& 듀얼 온도계)

파이프 밴더

확관기

유압식 확관기세트(컴팩트)

디지털 토크렌치

HVAC/R 토드백

공구가방(백팩)

HVAC/R 운반 스트랩



alve Aluminum
ifold with Ho
eadout Th

무선 진공계이지

간편한 설치와 보기 편한 리모콘식 계기판.
사용하기 쉬운 최고의 진공계이지



뛰어난 가독성

LED 백라이트 스크린으로 가독성이 좋습니다.



오래가는 배터리

원격 센서와 작동 리모콘은 80시간의 배터리 작동시간을 자랑합니다.*



추가적인 편리함

최고 또는 최저로 설정한 Micron값 도 달시 알람이 울리도록 설정 가능합니다.



다양한 탈부착

접이식 후크와 자석이 있어 어떤 공구에라도 부착이 편리합니다.

*LED가 꺼져있을때 측정값

제품 상세

제품 번호	1950217
모델명	WVG
구성품	1 - Remote Sensor with 3 AAA Batteries 1 - Handheld Display with 3 AA Batteries 1 - 1/4" Female Flare Adaptor 1 - Protective Case
제품 크기	길이 8" 너비 6" 높이 8"
교체 가능 부속품	
제품 번호	1950219
	1 - Vacuum Gauge Sensor
제품 번호	1950531
	1 - Vacuum Gauge Sensor 1 - Vacuum Gauge Transmitter



Wireless Vacuum Gauge Kit
1950217

컴팩트형 진공계이지

Hilmor 컴팩트형 진공계이지는 매일 사용이 가능한 뛰어난 내구성을 지닌 올인원 타입입니다. LED 백라이트 계기판으로 가독성이 뛰어나고 2개의 버튼으로 쉽게 조작 가능합니다.



뛰어난 가독성

조명이 내장된 LCD 백라이트 계기판이 어두운 곳에서도 숫자를 잘 보여줍니다.



간편한 보관

계이지를 안전하게 보관할 수 있는 보호 케이스는 언제나 제품을 다시 꺼내기 쉽게 만들어졌습니다.



다양한 숫자 표시

6자리 숫자로 진행상황을 바로 알아볼 수 있습니다.



뛰어난 내구성

순간적으로 800 psi까지 견딜 수 있습니다.



Compact Vacuum Gauge
CVG1200

제품 상세

제품 번호	CVG1200
모델명	CVG
구성품	1 - Vacuum Gauge 1 - Protective Case 3 - AAA 배터리
제품 크기	길이 4.8" 너비 2.2" 높이 1.2"
세부사항	단위 microns, mBar & mmHg 정확도 5% ± 10 microns (1 to 1,000 microns) at 25°C 20% (1,000 to 5,000 microns) at 25°C 분해능 1 micron (1 to 2,000 microns) 100 microns (2,000 to 20,000 microns) 1000 microns (20,000 to 100,000 microns) 10000 microns (100,000 to 300,000 microns)

냉매 누설 탐지기

좁은 공간에서 작업할 때도 Hilmor와 함께라면 문제없습니다. 유연성이 뛰어난 센서가 확인하기 어려운 공간까지 탐색하여 새는 부위를 빠르게 찾아 줍니다.



추가 편의사항

계기판과 함께 소리로도 알려줍니다.



뛰어난 가독성

LED 스크린은 확인하기 편리합니다.



우수한 확장성

모든 할로겐 냉매에 사용가능한 제품입니다.



좁은 공간에서도 사용가능

구부러지는 형태의 센서를 이용하면 확인하기 어려운 곳도 탐지가 쉬워집니다.

기술적 세부사항

센서 타입	세미 컨덕티브 센서 (가열 다이오드)
센서 수명	5 years (평균 수명)
최대 민감도 (0.14 oz)	4 grams/year
응답 시간	3 초
작동 전 대기시간	30 초
작동 환경	32°F (0°C) to 104°F (40°C) at <75% RH (non-condensing)

제품 상세

제품 번호	LDHD250
모델명	CVG
구성품	1 - Leak Detector 1 - Accessory Case 3 - AA Batteries
제품 크기	길이 10-1/4" 너비 2-1/4" 높이 2-1/4" 무게 14 oz. (397g)
세부사항	배터리 수명: 6시간 보증기간: 2년

표기 방법	LED 디스플레이
알림 모드	LED 디스플레이 & 오디오
배터리	(3) 1.5V AA
배터리 절약모드	10분간 작동이 감지되지 않을 경우 자동으로 꺼집니다.
작동 가능시간	6 시간
제품 규격	SAE J1627, SAE J2791, SAE J2913, EN14624: 2012
탐지 가능한 냉매	염소계나 불소계를 포함한 모든 할로겐 냉매를 탐색할 수 있습니다. 최소 다음 종류의 냉매를 포함합니다. : CFC: R12, R11, R500, R503 HCFC: R22, R123, R124, R502 HFC: R134A, R404A, R410A, R407C



Heated Diode Refrigerant Leak Detector
LDHD250

무선 냉매 저울

단단하고 내구성이 뛰어나 어떤 환경에서도 사용 가능합니다. 보호 케이스를 이용해 각종 유해환경으로부터 저울을 보호할 수 있습니다.

Hilmor Wireless Refrigerant Scale은 작업하기 어려운 환경에 대비해 무선 환경을 제공합니다.



정확한 측정

0.2 oz 단위의 측정을 제공해 정확성을 더해줍니다.



뛰어난 가독성

LED 백라이트 디스플레이는 가독성이 뛰어납니다.



우수한 확장성

보호케이스를 씌우거나 벗긴 채로 높이 사용 가능합니다.



무선 지원

130 ft 떨어진 곳에서도 작업할 수 있는 무선 기능이 있습니다.

제품 상세

제품 번호 RSWL220

모델명 WRS

구성품

1 - Wireless Refrigerant Scale
1 - Remote
5 - AAA Batteries
5 - AA Batteries
1 - Protective Case

제품 크기

길이 18"
너비 14-3/4"
높이 3-1/2"
무게 10.6 lbs

세부사항

단위: kg 또는 lbs & oz
배터리 지속시간: 40 시간 분해능: 0.2 oz. (5 g)
최대 허용용량: 220 lbs (100 kg)
무선 거리: 130 ft (40m)
작동 환경: -10° to 40°C (14° to 104°F)



Wireless Refrigerant Scale
RSWL220

냉매 저울

단단하고 내구성이 뛰어나 어떤 환경에서도 사용 가능합니다. 보호 케이스를 이용해 각종 유해환경으로부터 저울을 보호할 수 있습니다.



정확한 측정

0.2 oz 단위의 측정을 제공해 정확성을 더해 줍니다.



뛰어난 가독성

LED 백라이트 디스플레이는 가독성이 뛰어 납니다.



우수한 확장성

보호케이스를 씌우거나 벗긴 채로 사용가능 합니다.



내구성

고무재질의 표면 탱크와 같은 안전성을 제공 하여 Scale을 보호합니다.

제품 상세

제품 번호 RSW220

모델명 RS

구성품

1 - Refrigerant Scale
5 - AAA Batteries
1 - Protective Case

제품 크기

길이 18"
너비 14-3/4"
높이 3-1/2"
무게 10.6 lbs

세부사항

배터리 지속시간: 40 시간
분해능: 0.2 oz (5 g)
최대 허용용량: 220 lbs (100 kg)



Refrigerant Scale
RSW220

코어 탈착벨브

Valve Core Removal Tools은 효율적인 작업을 위한 부품이지만, 잃어버린다면 그런 효율성도 아무 소용이 없겠지요? Hilmor Valve Core Removal Tool은 보관 편의성을 위해 플런저 뒷부분에 자석이 내장되어있습니다. 배출이나 교체시 코어를 제거 하였을 때 플런저와 valve core를 기계에 부착 가능합니다. 1/4"와 5/16"사이즈가 있으며, Grab Valve Core는 O-ring을 사용하는 반면 Hilmor Valve Core Removal Tools은 스프링 그리퍼를 사용하여 공구의 수명을 늘려줍니다.



편리한 보관성

희토류 자석을 내장 설치하여 작업을 하다가 부품을 잃어버리는 상황을 막아줍니다.



뛰어난 품질

20 microns 진공테스트, 800 PSI 작업 압력 테스트를 거쳤습니다.



믿을 수 있는 코어 그리퍼

밸브 코어를 안전하고 확실하게 제거할 수 있습니다.



진공 게이지 포트

편리한 진공 게이지 연결을 위해 1/4" 사이드 플레어를 설치하였습니다.

제품 상세

제품 번호	1947967	1947968
모델명	VCRT14	VCRT516
연결 사이즈	1/4"	5/16"
최대 허용 작업 압력	800 PSI	800 PSI
폭발 압력	4000 PSI	4000 PSI
작동 환경	-20° F to +180° F	-20° F to +180° F

제품 크기		
길이	2-1/2"	2-1/2"
너비	5-3/4"	5-3/4"
높이	7-7/8"	7-7/8"
무게	8 oz.	8 oz.



편리한 보관을 위한 자석 내장



Valve Core Removal Tool
1947967, 1947968

4-밸브 알루미늄 매니폴드 게이지

Manifold는 모든장치의 생명선이라 할 수 있습니다. 그래서 특징과 디자인을 처음부터 다시 고려하였고, 세부적인 부분까지 꼼꼼하게 신경 썼습니다.



뛰어난 내구성

주조 알루미늄으로 내구성이 뛰어나며 교체 가능한 스테인리스 스틸 밸브 시트와 SAE타입 O-ring이 누수가 없도록 도와 줍니다. 또한 큰 구경의 유리가 계기판에 부착되어 있습니다.



빠른 작업 가능

밸브를 통해 3/8" Bore로 빠른 진공을 끌어낼 수 있습니다.



편리한 그림감

고무 핸들은 습하거나 건조한 상황에서도 사용하기 편한 조작성을 선사합니다.



야광

야광 계기판은 어둠 속에서도 선명한 수치를 제공합니다.



빌트인 압력 리마인더

압력 리마인더 설치로 압력 링을 이용해 일정 값에 고정된 표시가 가능합니다.



고무 핸들은 손에 꼭 맞도록 만들었으며 조작이 편리하고 손이 아프지 않습니다.

앞쪽에 설치된 호스는 접근하기 쉬운 편의성을 제공합니다.



4-Valve Aluminum Manifold with Hoses
1839130

제품 상세

제품 번호/모델명					
냉매	With 60" Hoses and Ball Valve Adapters	호스 없는 경우	온도	최저 압력	최대 압력
R410A	1839109 4V410H	1839111 4V410	F/C	-30" HG/300/ 500 psi	0/800 psi
HP22-407C-410A (Heat Pump)	1839128 4V22407410H	1839129 4V22407410		0/800 psi	0/800 psi
R22-404A-410A	1839130 4V22404410H	1839132 4V22404410	F	-30" HG/300/ 500 psi	0/800 psi
정확도					
		Class 1 - 1% 정확도 (full scale)			
게이지 연결 타입					
		1/8" NPT Male Fitting			
밸브 타입					
		Double O-ring Piston Style			
밸브 시트 (오리피스)					
		교체 가능한 스테인리스 스틸 (SAE-style straight thread with O-ring)			
시야경					
		Bonded steel with SAE-style straight thread with O-ring			
진공 포트					
		3/8" full bore (quantity 1)			
충전 포트					
		1/4" (quantity 3)			
호스 구성품					
		1839143 H60BVS4 60" Hoses with Ball Valve Adapters - Set of 4			
제품 크기					
길이	8-7/8"	8-7/8"			
너비	4"	4"			
높이	7-1/8" without hook	7-1/8" without hook			
무게	7.1 lbs.	3.4 lbs.			

GQI

HAUPA

Super Stars

Hilmor



4-Valve Aluminum
Manifold with Hoses &
Dual Readout Thermometer
1839131

4-밸브 알루미늄 매니폴드 게이지 호스 & 듀얼 온도계

제품 상세

제품 번호/모델명					
냉매	With 60" Hoses and Ball Valve Adapters		온도	최저 압력	최대 압력
R410A	1839110	4V410HD	F/C	-30" HG/300/500 psi	0/800 psi
R22-404A-410A	1839131	4V22404410HD	F	-30" HG/300/ 500 psi	0/800 psi
정확도	Class 1 - 1% 정확도 (full scale)				
게이지 연결 타입	1/8" NPT Male Fitting				
밸브 타입	Double O-ring Piston Style				
밸브 시트 (오리피스)	교체 가능한 스테인리스 스틸 (SAE-style straight thread with O-ring)				
시야경	Bonded steel with SAE-style straight thread with O-ring				
진공 포트	3/8" full bore (quantity 1)				
충전 포트	1/4" (quantity 3)				
호스 구성품	1839143 H60BVS4 60" Hoses with Ball Valve Adapters - Set of 4				
온도계 구성품	1839106 DROT2TCC Dual Readout Thermometer				
서모커플 구성품	1839108 TCC Thermocouple Clamp				
제품 크기					
길이	8-7/8"				
너비	4"				
높이	7-1/8" without hook				
무게	7.3 lbs.				

가장 정확한 측정을 자랑하는 Hilmor 게이지



Analog Gauge
1839092



Analog Gauge
1839093

Hilmor와 함께라면 튜브 밴딩 작업도 훨씬 쉬워집니다.



Compact Bender Kit with Reverse
Bending Attachment
1926598

땀 흘리거나 힘들일 필요 없습니다. 힘 없이 완벽한 스웨이징.



Hilmor는 작업자의 현장 상황을 고려한 파이프 확관기를 만듭니다. 사용하기 더욱 편리하고 편안한 확관기를 만들기 위해 처음부터 새롭게 다시 디자인했습니다. 어떤 제품이라도 정확한 작업을 선사합니다.



Compact Swage Tool
1838952 and 1964041

GQi

HAUPA

Super Stars

Hilmor

유압식 확관기세트(컴팩트)

새로운 Hilmor 유압식 확관기세트를 만나보세요. 스웨이징 작업을 한 단계 더 높은 수준으로 끌어올립니다. 손상 없이 2-1/8" 튜브를 스웨이징 할 수 있고, 1/4" 튜브도 조절할 수 있습니다. 작은 권총 형태의 디자인이 어떤 좁은 공간에서도 작업 가능합니다. 혁신적인 유압 메커니즘과 릴리즈 버튼이 있다면 작업은 훨씬 쉬워지고, 한 손으로 조작 가능한 알맞은 디자인이 작업 피로도를 줄여줍니다. 다양한 크기 또한 준비되어 있습니다.



그림처럼 완벽한 스웨이징

알맞은 사이즈의 헤드를 고르고 장착하는 것만으로도 완벽한 작업이 가능합니다.



힘은 덜 들어가고, 작업은 더 쉽게

다양한 사이즈의 튜브를 절단하지 않더라도 스웨이징 가능합니다. 힘은 훨씬 덜 들어가고 작업은 훨씬 쉬워집니다.



좁은 공간에서도 작업가능

컴팩트한 디자인이 좁은 공간에서도 작업을 수월하게 해줍니다.



한 손으로도 작업가능

레버리지 메커니즘과 릴리즈 버튼이 한 손으로도 스웨이징 작업을 어려움 없이 가능하게 해줍니다.

제품 상세

Compact Swage Tool Kit

제품 번호 1839015

모델명 CS

키트 구성품 3/8", 1/2", 5/8", 3/4", 7/8" Expander Heads, Deburrer, Compact Swage Tool

튜브 사이즈 (O.D.) 3/8", 1/2", 5/8", 3/4", 7/8"

제품 크기

길이	9"
너비	1-3/4"
높이	5"
무게	8.5 lbs

Expander Heads & 교체 가능 부속품

제품 번호	모델명	사이즈
1964042	CSEH14 Expander Head	1/4"
1839016	CSEH516 Expander Head	5/16"
1839017	CSEH38 Expander Head	3/8"
1839018	CSEH12 Expander Head	1/2"
1839019	CSEH58 Expander Head	5/8"
1839020	CSEH34 Expander Head	3/4"
1839021	CSEH78 Expander Head	7/8"
1839022	CSEH118 Expander Head	1-1/8"
1839023	CSEH138 Expander Head	1-3/8"
1839024	CSEH158 Expander Head	1-5/8"
1964043	CSEH218 Expander Head	2-1/8"
1839025	CSB Compact Swage Body Kit	N/A
1891258	Pocket Size Deburring Tool	N/A

튜브 재질 연성 튜브 작업 가능
구리, 스틸, 알루미늄, 브라스

권장 교체 유압유 HV-15

권장 Expander Head 윤활제 NLG11 or NLG12



Compact Swage Tool Kit
1839015

디지털 토크렌치

작은 부위에 적당한 토크를 이용해 조이는 작업을 하는 것은 굉장히 어렵습니다. 덜 조이면 냉매 누출이 있을 수 있고, 너무 조이면 튜브가 터질 수도 있으니까요. 바로 Hilmor 디지털 토크렌치가 매 작업마다 완벽한 토크를 위해 반드시 필요한 이유입니다. 9가지 팩토리 메모리 세팅이 보편적인 토크 값을 빠르게 맞추도록 도와주고, 디지털 디스플레이는 플레어 너트에 가해진 힘의 양을 정확히 보여줍니다. 완벽한 작업을 하기에 아직 모자라시다고요? LED와 버저음이 원하는 토크 값에 도달했을 때 작업 완료를 알려줍니다.



더 가벼워진 작업

조절 가능한 조우로 추가 헤드를 챙길 필요가 없습니다.



사용 편의성

9개의 프로그램 메모리 세팅이 가장 보편적인 토크 값을 빠르게 설정하도록 해줍니다.



정밀 측정

디지털로 조정이 가능해 토크 측정도를 더욱 정밀하게 해줍니다.



Extra Confidence

설정 토크값에 도달하면 LED라이트와 버저음이 울립니다.

제품 상세

제품 번호	1963826
모델명	DAJTW
작업 크기	1/4" (5mm) to 1-1/16" (27mm) to accommodate up to 5/8" flare nuts
정확도	+ / 3%
배터리	AA (x2)
제품 크기	
길이	17"
너비	2-3/8"
무게	2 lbs
세부사항	
보증기간:	2년

상세 성능

토크 범위	(N-m) 6.8 - 135
토크 범위	(Ft-lbs) 5 - 99.5
토크 범위	(In-lbs) 60 - 1,195
토크 범위	(kg-cm) 69 - 1,378
배터리 절약모드	4분간 작동이 감지되지 않을 경우 자동으로 꺼집니다.
측정 단위	0.1 (N-m, Ft-lb)
작업 모드	Track, Peak
메모리 프리셋	9
작동 온도	14°F to 140°F
제품 크기	17" x 2-3/8"



Digital Adjustable Torque Wrench
1963826

HVAC/R 토드백

Hilmor HVAC/R 토드백은 빠른 보관과 편리한 운반 솔루션을 제공합니다. 27개의 내외부 포켓이 있고, 18개의 밴드와 클립이 있어 제품 수납이 간편하고 물건을 찾기가 쉽습니다.



완벽한 정리

27개의 포켓과 18개의 밴드로 완벽한 정리를 해보세요. 14개의 외부 포켓과 13개의 내부 포켓이 있습니다.



거친 환경에서도 견고함

가방 하단을 방수처리 하였으며 강화된 리벳 사용으로 튼튼합니다.



완벽한 보관

충격에 민감한 제품이 있다면 가방 안쪽에 폭신한 주머니에 보관하세요. 테이프 벨트 클립, 키 클립, 테이프 홀더 루프 등 다른 물품 들을 보관하기에도 공간이 충분합니다.



무거운 무게도 운반 가능

여러가지 물품을 보관할 수 있으며, 최대 50 lbs까지 수납할 수 있습니다. 폭신한 어깨 스트랩이 가방 운반시 더욱 편안함을 제공합니다.

제품 상세

제품 번호	1839078
모델명	HT
포켓 개수	
내부	13
외부	14
제품 특징	키 클립; 테이프 루프; 솔더 스트랩
제품 크기	
길이	7-1/2"
너비	7-1/2"
높이	13"
무게	3.3 lbs.



HVAC/R Tote
1839078

공구가방(백팩)

The hilmor 백팩형 공구가방은 19개의 내외부 포켓으로 작업을 편리하게 해줍니다. 튼튼한 고무가 들어간 바닥은 방수처리가 되어있어 어떤 날씨라도 내용물이 젖어서 손상되는 일이 없습니다. 50 lbs까지 보관할 수 있는 넉넉한 공간이 있고, 폭신한 솔더 스트랩과 등쪽의 통풍구멍은 편안함을 제공하며, 사다리를 오르내릴 때에도 손이 자유로워 안전합니다.



안전한 보관

미터기와 같이 충격에 민감한 물품은 가방 외부에 달린 폭신한 주머니에 보관하세요. 양쪽으로 2개가 있습니다.



뛰어난 확장성

Manifold를 가방에 달린 메탈 루프에 달아 보세요. 이동과 운반이 쉬워집니다.



무거운 무게도 운반 가능

여러가지 물품을 보관할 수 있으며, 최대 50 lbs까지 수납할 수 있습니다. 폭신한 어깨 스트랩이 가방 운반시 더욱 편안함을 제공합니다.



19개의 가방 내외부에 위치한 포켓이 물품들을 안전하게 보관해주며 찾기에도 간편합니다.

제품 상세

제품 번호	1839080
모델명	BKB
포켓 개수	
내부	11
외부	8

제품 특징

투명한 비닐 ID 윈도우 포켓; 솔더 스트랩; 더블 그립 핸들; 스틸 "U"링; 통풍 패드

제품 크기

길이	6"
너비	14"
높이	16"
무게	4.5 lbs.



Backpack Tool Bag
1839080



메탈루프를 사용하면 manifold 운반이 편리해집니다.



양쪽에 위치한 2개의 폭신한 주머니는 지퍼가 달려있어 미터기와 같이 충격에 민감한 제품을 안전하게 보호해줍니다.

공구가방(센터백)

The hilmor 센터백은 전체적인 보관 솔루션을 제공합니다. 24개의 내외부 가방이 있고 3개의 지퍼가 달린 파우치가 있어 물품 보관이 쉽고 찾기도 빠르고 편리합니다.



완벽한 정리

24개의 포켓과 3개의 지퍼 달린 파우치가 완벽한 정리를 도와줍니다.



안전한 보관

미터기와 같이 충격에 민감한 물품은 가방 외부에 달린 폭신한 주머니에 보관하세요. 총 2개의 외부 주머니가 있습니다.



무거운 무게도 운반 가능

여러 가지 물품을 보관할 수 있으며, 최대 50 lbs까지 수납할 수 있습니다. 폭신한 어깨 스트랩이 가방 운반시 더욱 편안함을 제공합니다.



거친 상황에서도 견고함

단단한 플라스틱이 들어간 방수처 리턴 바닥, 폭신한 알루미늄 손잡이로 내구성을 높였습니다.

제품 상세

제품 번호	1839079
모델명	TCB
포켓 개수	
내부	13; 18 톨 루프
외부	11
제품 특징	
	클린 비닐 ID 윈도우 포켓; 숄더 스트랩; 커버 플랩
제품 크기	
길이	13-1/2"
너비	8-1/2"
높이	9"
무게	4.5 lbs.



3개의 지퍼가 달린 파우치와 2개의 폭신한 사이드 포켓이 미터기를 안전하게 보호해줍니다.



Tool Center Bag
1839079

HVAC/R 운반 스트랩

HVAC/R 운반 스트랩으로 물건을 쉽게 들어 운반해보세요. 냉매나 리커버리 탱크에 편하고 쉽게 부착하여 운반할 수 있습니다.



거친 환경에서도 견고함

헤비듀티 나일론 천과 미끄럼방지 패드가 있어 스트랩이 흘러내리는 것을 막아줍니다.



시간 절약

스틸 카라비너로 냉매나 리커버리 실린더를 옮길 때 쉽게 부착하여 운반할 수 있습니다. 또는 다른 물품들을 옮길 때 활용하여 손을 자유롭게 사용해보세요.



무거운 무게도 운반 가능

최대 50 lbs까지 운반 가능합니다.

제품 상세

제품 번호	1891625
모델명	HVACSCS
제품 크기	
길이	50-1/2"
너비	3-3/4"
높이	1/2"
무게	14 oz.



냉매와 리커버리 실린더에 쉽게 부착 가능합니다.



HVAC/R 운반 스트랩은 모든 Hilmor Vacuum Pumps 호이스트에 연결할 수 있습니다.



HVAC/R Carrying Strap
1891625



지큐아이(주)

경기도 하남시 미사강변서로25, 테스트타워 F618호
T.02.485.0989 F.02.488.2388